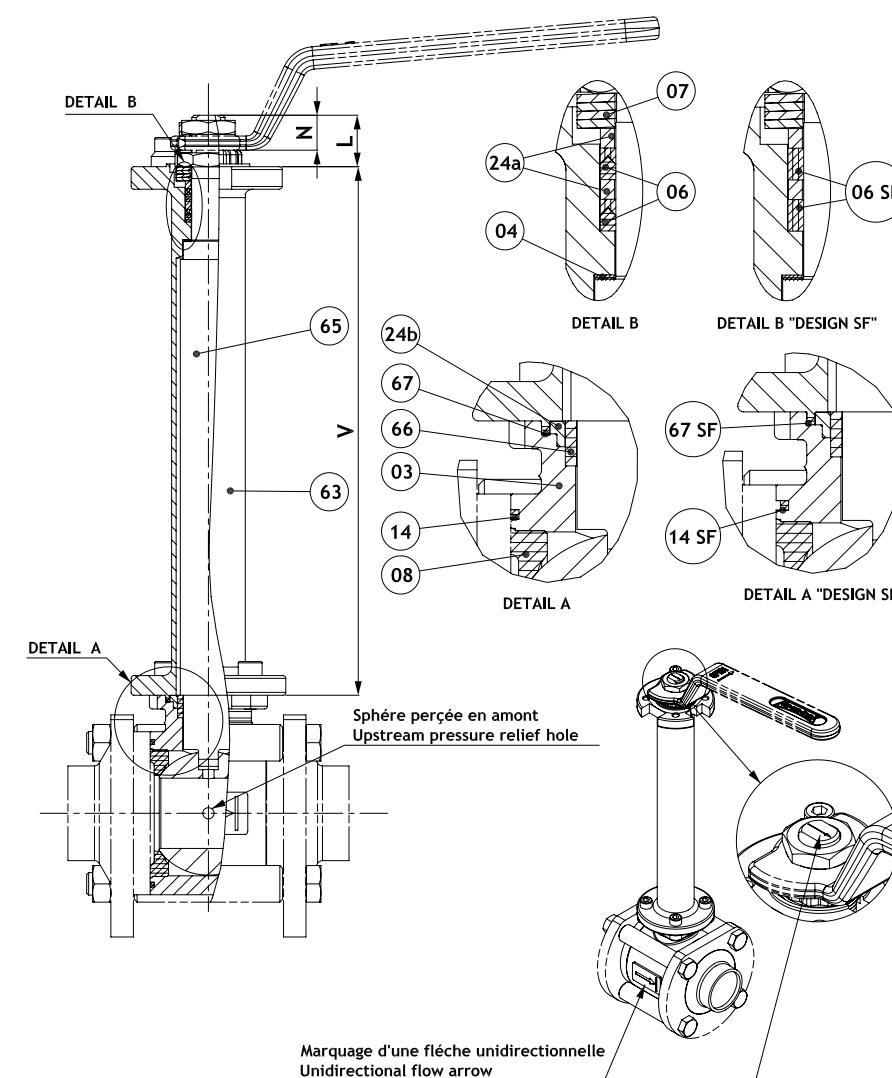


**ROBINET CRYOGÉNIE**  
**CRYOGENIC BALL VALVE**

**PY4CY**  
DN 08 à 50

**PY4CY**  
Size 1/4" to 2"



Sur demande : version Sécurité Feu selon EN ISO 10497"

On request: Fire Safe version according EN ISO 10497"

N°	Nb	Description	Matière (EN)
03	1	Corps	1.4409
04	1	Rondelle de friction	PTFE 20 % PEEK
06	2	Garniture de presse étoupe	PTFE 33 % C + 2 % Gr
06 SF**	2	Garniture de presse étoupe	Graphite
07	4	Rondelle ressort	1.4310
08	2	Siège	PTFE+Carbone
14	2	Joints de corps	PTFE
14 SF**	2	Joints de corps	Graphite
24a	2	Fouloir	1.4404
24b	1	Bague de guidage	1.4404
63	1	Corps de rehausse	1.4404
65	1	Tige de rehausse	1.4404
66	1	Bague de guidage fendue	PTFE
67	1	Joint de platine coté robinet	PTFE
67 SF**	1	Joint de platine coté robinet	Graphite

Item	Qty	Description	Material (ASTM)
03	1	Body	CF-3M
04	1	Stem thrust seal	20%PEEK PTFE
06	2	Gland packing	33%C+2%Gr PTFE
06 SF**	2	Gland packing	Graphit
07	4	Spring washers	301
08	2	Seat	PTFE+Carbon
14	2	Body seal	PTFE
14 SF**	2	Body seal	Graphit
24a	2	Gland	316L
24b	1	Guide ring	316L
63	1	Extension's body	316L
65	1	Extended stem	316L
66	1	Split ring	PTFE
67	1	Flat seal (valve)	PTFE
67 SF**	1	Flat seal (valve)	Graphit